



## Считыватель - контроллер на выход CL 5 PRO



Паспорт изделия



#### Информация об авторских правах:

Все права на интеллектуальную собственность в данной публикации принадлежат применимым законам об авторских правах и положениям международных договоров и защищены ими. сохраняет все права, не

предоставленные явно. Никакая часть данной публикации не может быть воспроизведена в какой-либо форме или использована для создания производных работ без предварительного письменного согласия.

Оставляет за собой право пересматривать данную публикацию и/или вносить улучшения или изменения в продукт(ы) и/или программу(ы), описанные в данной документации, в любое время без предварительного уведомления. Информация в данном документе предоставляется добросовестно, но без каких-либо заявлений или гарантий, является ли она точной, полной или иной, и на явном понимании, что не несет никакой ответственности перед другими сторонами каким-либо образом, вытекающим из или связанным с информацией или ее использованием.

Все другие товарные знаки являются собственностью их соответствующих владельцев. Другие названия компаний и брендов, продуктов и услуг являются товарными знаками или зарегистрированными товарными знаками их соответствующих владельцев.

#### Меры предосторожности:

Не вставляйте предметы в отверстия и вентиляционные щели.

Не подвергайте это изделие воздействию влаги и не размещайте предметы с жидкостями на этом изделии или рядом с ним.

Не размещайте источник открытого огня, например зажженные свечи, на этом изделии или рядом с ним.

Не храните и не эксплуатируйте устройство в условиях, где температура выше 50 градусов по Цельсию или ниже -10 градусов по Цельсию.

Не ударяйте устройство намеренно и не кладите на него тяжелые или острые предметы.

Используйте только те принадлежности, которые указаны производителем.

Храните устройство вдали от бензола, разбавителей и других химикатов.

Не пытайтесь отремонтировать это изделие самостоятельно. Всегда обращайтесь к квалифицированному сервисному агенту для выполнения настроек или ремонта.



## **Комплект поставки**

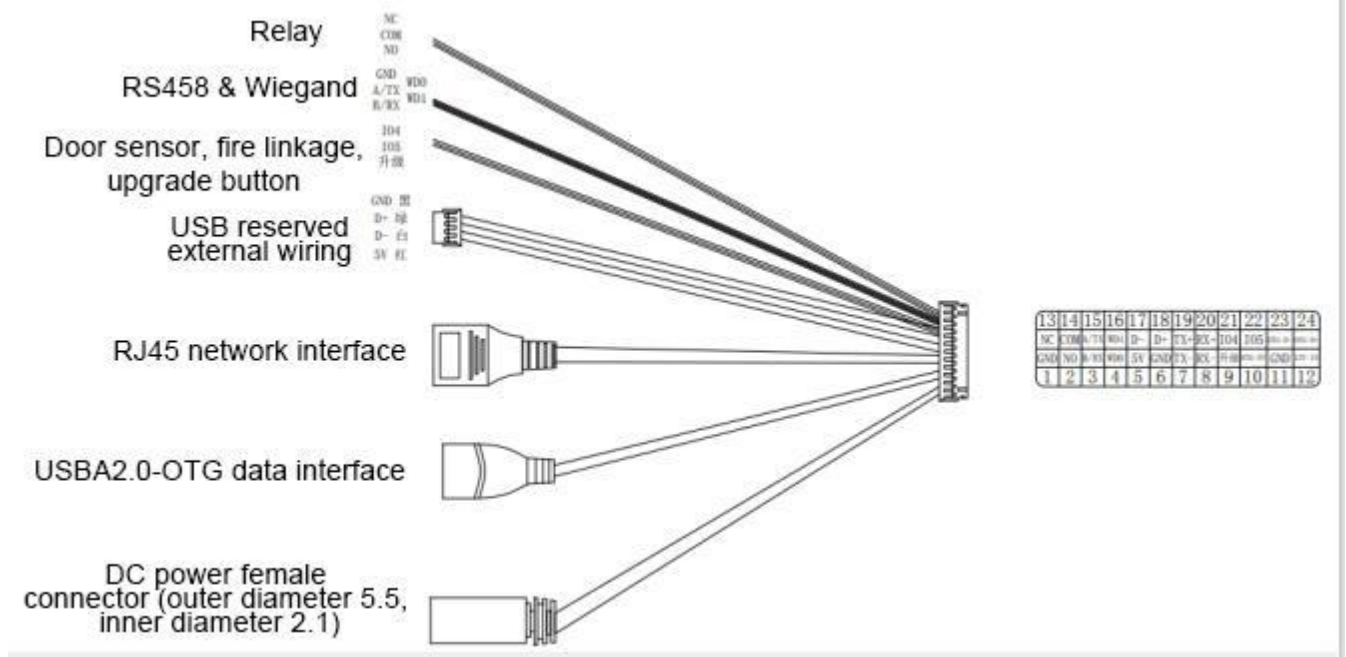
**Пожалуйста, убедитесь, что все нижеперечисленное присутствует при распаковке Вашего устройства**

- Контроллер прохода – 1 шт.
- Адаптер питания -1 шт.
- Настенное крепление или стойка крепления – 1 шт.
- Комплект винтов и саморезов для крепления

## Основные характеристики

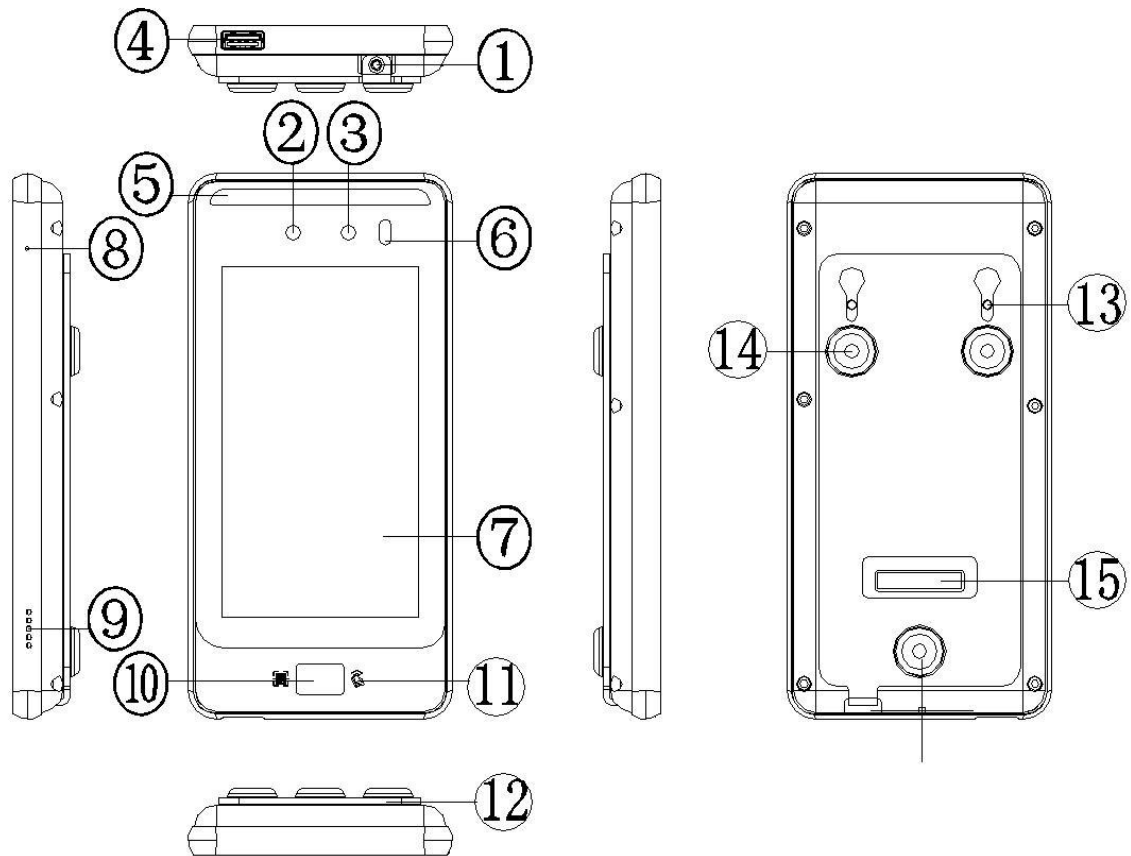
- 5" ЖК-панель с разрешением 480\*854
- Четырехъядерный RK3566 4x ARM® Cortex™ A55 1.8GHz
- ОЗУ 2 ГБ
- Внутренняя память 8 ГБ
- Android 11 и выше
- 10-точечный емкостный сенсор
- 5.0M/P, фронтальная камера (опционально)
- Bluetooth 4.0
- WiFi 802.11b/g/n
- RJ45 Ethernet с POE
- 4G LTE (дополнительная функция)
- SD-карта
- Хост USB 2.0
- USB для последовательного порта (формат RS232)
- POE IEEE802.3at, POE+, класс 4, 25,5 Вт
- VESA: 75x75 мм
- Адаптер: 12 В/1,5 А

### Интерфейсный кабель.



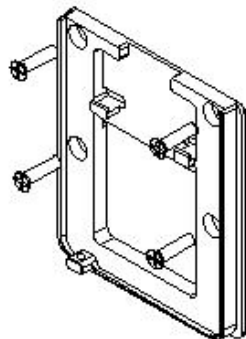
## Внешние размеры и разъемы.

№п/п		№п/п	
1	Болт фиксатор крепления	8	Отверстие динамика
2	RGB Камера (опционально)	9	Сетка динамика
3	IR Камера (опционально)	10	QR сканер (опциональна)
4	USB 2.0	11	NFC/Mifare считыватель
5	Внешняя подсветка	12	Настенный крепёж
6	Инфракрасная подсветка	13, 14	Винты крепления
7	Сенсорный дисплей	15	Интерфейсная шина коннектора



## Схема монтажа.

1. Закрепите крепление в необходимом месте.



2. Вставьте контроллер в пазы крепления и закрутите винт фиксатор

